

SOSTENIBILITAT I EFICIÈNCIA

IMPLEMENTACIÓ DE WC-SECS AL P.I. LA MASIETA



Pont de Montanyana

C-1311

Figols de Tremp

Puigverd

N-230

Llitera

Viacamp

N-230

ARAGÓ
CATALUNYA

Castissent

El Meüll

Congost de Mont-rebei

Castellnou de Montsec

La Clua

Alzina

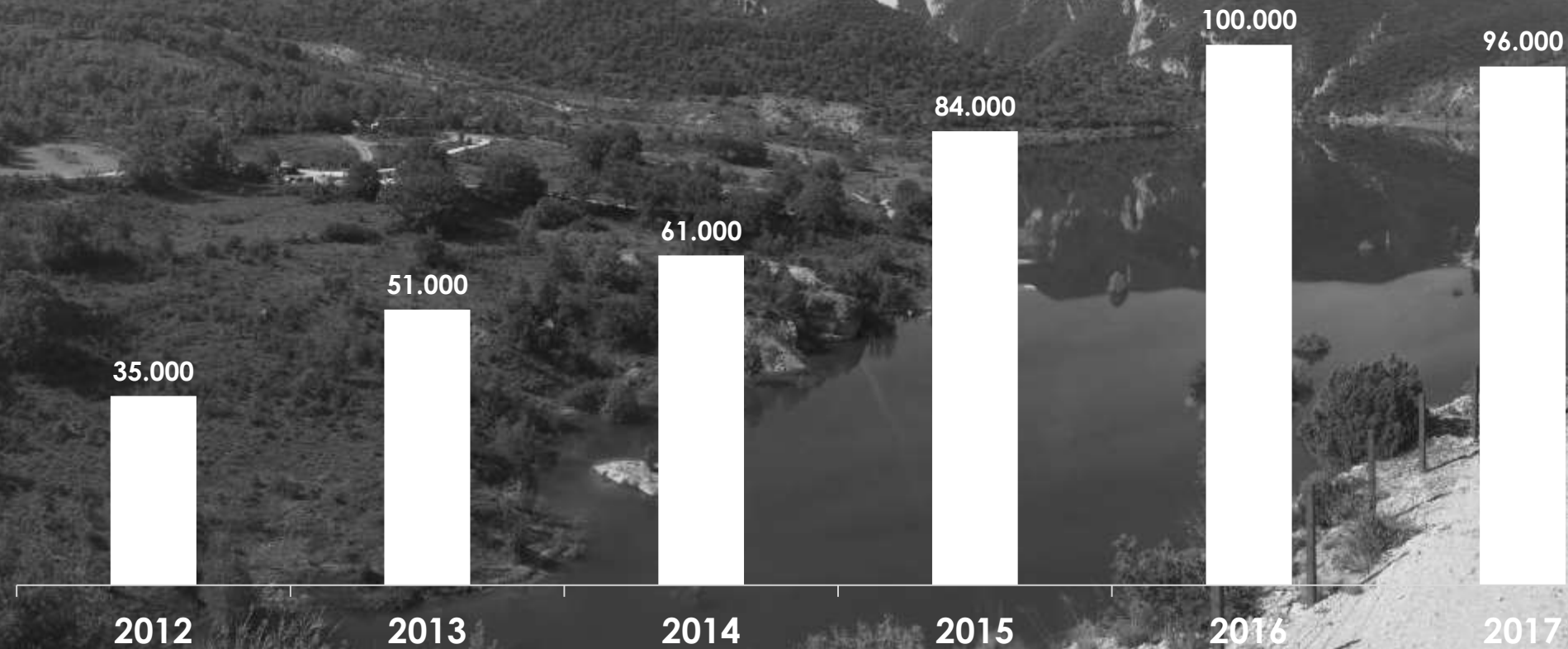
ARAGÓ
CATALUNYA

Alsamora

Sant Esteve de la Sarga

Beniure

VISITANTS A LA RESERVA DEL CONGOST DE MONT-REBEI



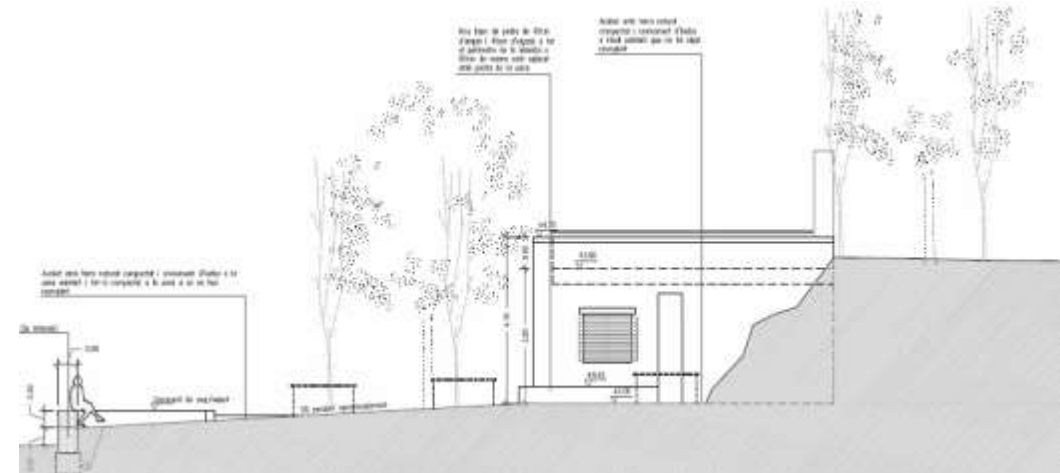
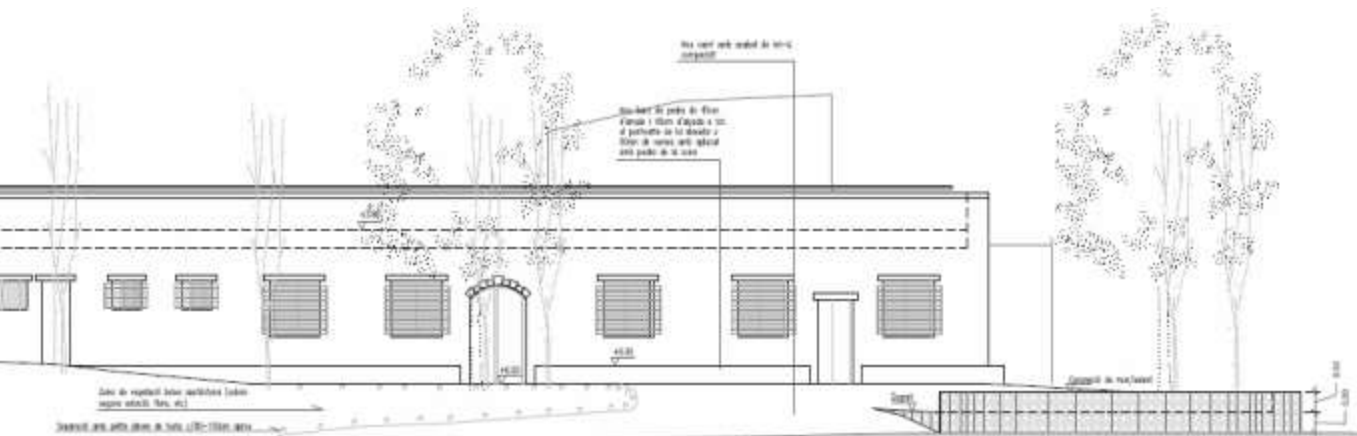
NOU CENTRE DE VISITANTS

INEXISTÈNCIA DE SERVEIS BÀSICS

ENTORN ALTAMENT SENSIBLE

MOLTA PRESSIÓ HUMANA

SOSTENIBILITAT AMBIENTAL/ECONÒMICA





PLAQUES FOTOVOLTAIQUES

2,5KWh/674AH/100h



ÚS AIGÜES PLUVIALS

3 Dipòsits / 40k l.

PROBLEMA:

DOTAR DE WC UN EDIFICI PÚBLIC

AIGUA 

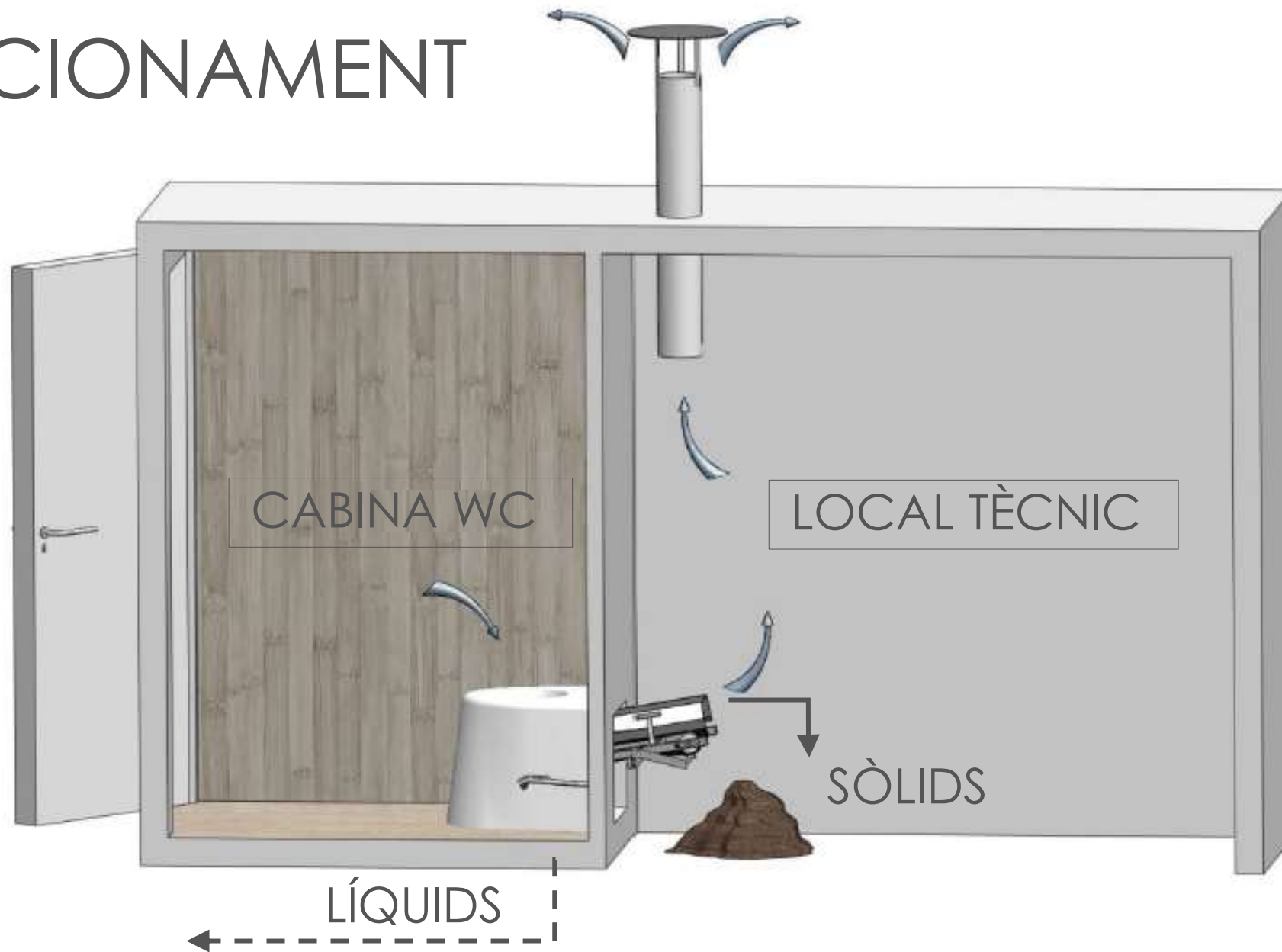
SANEJAMENT 

MANTENIMENT 

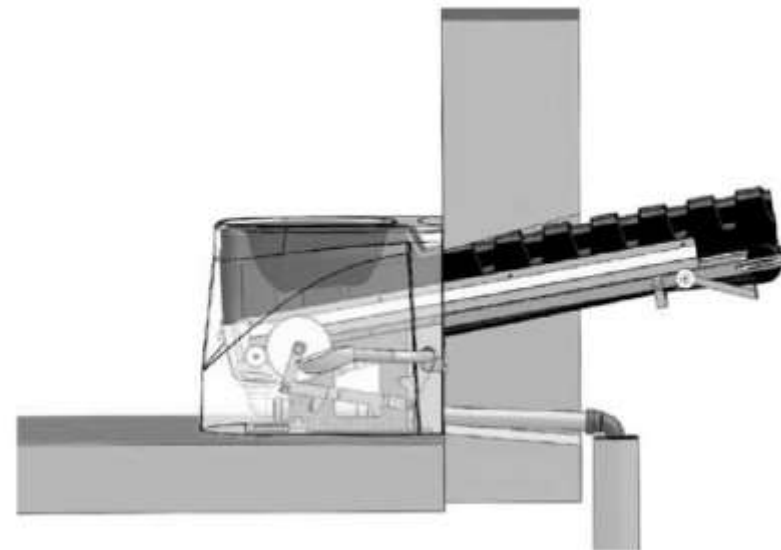
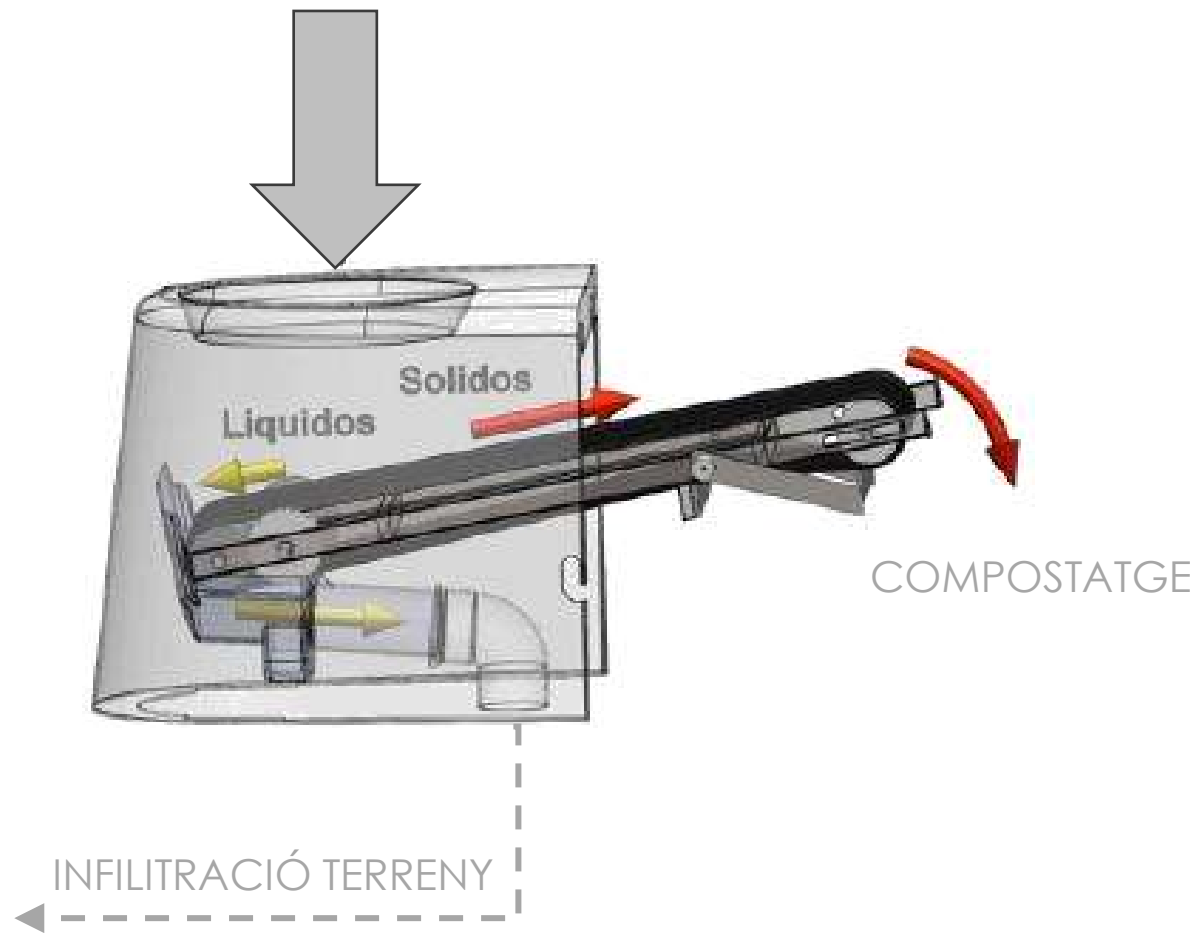
EXPERIÈNCIA WC SEC (2006)



FUNCIONAMENT

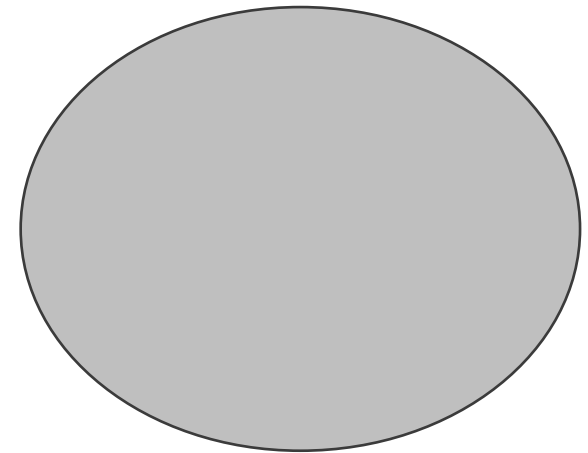
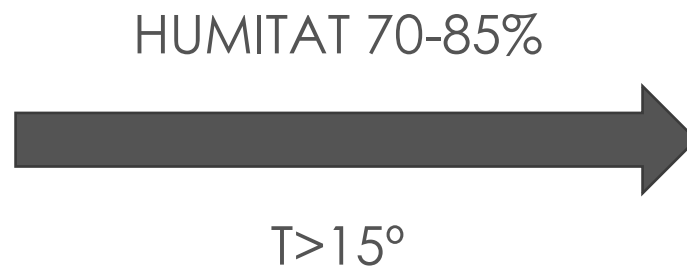
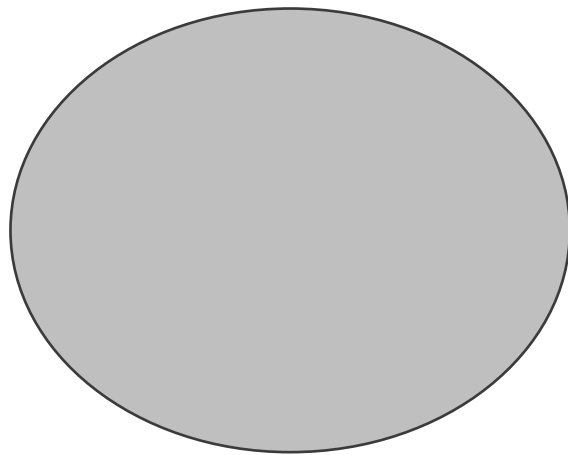


FUNCIONAMENT



COMPOSTATGE

DESCOMPOSICIÓ AERÒBICA MO



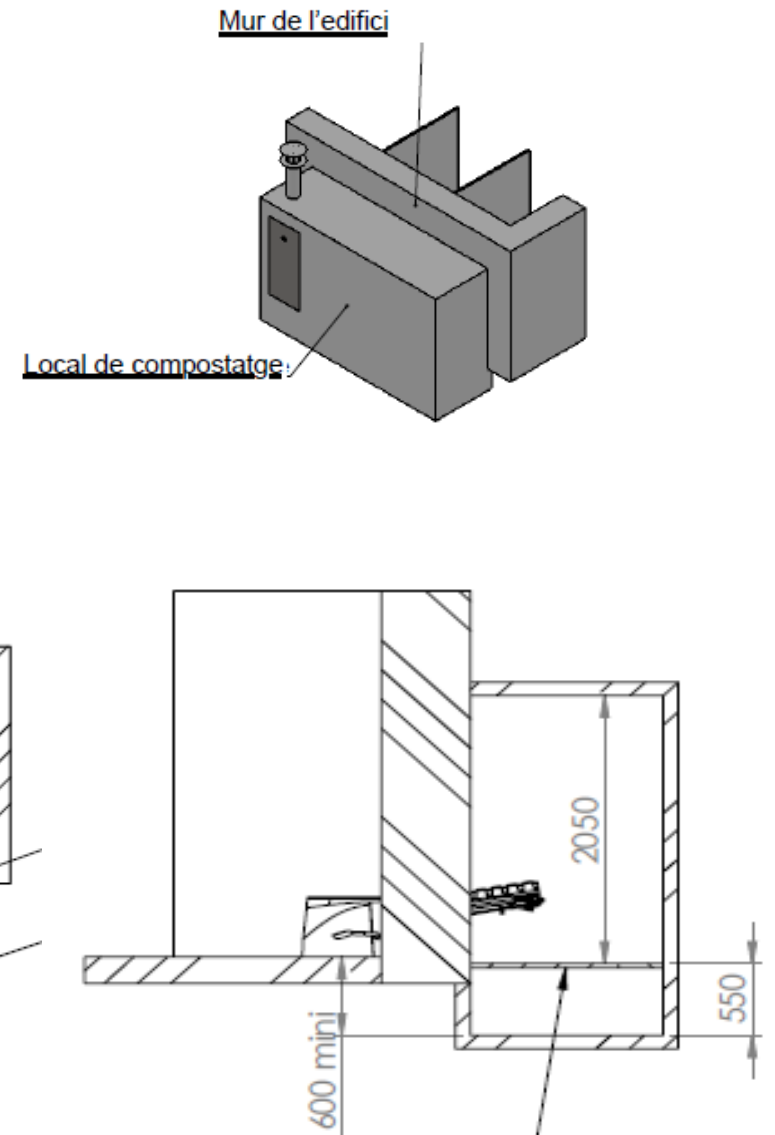
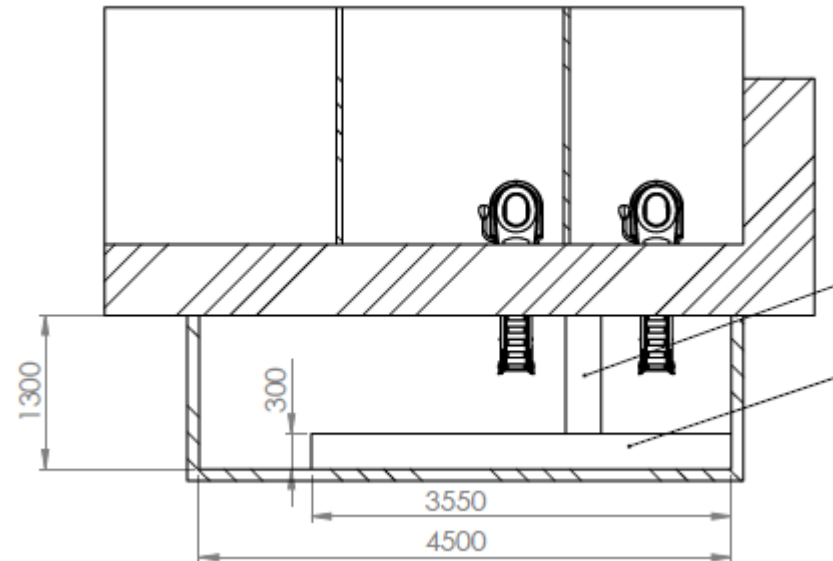
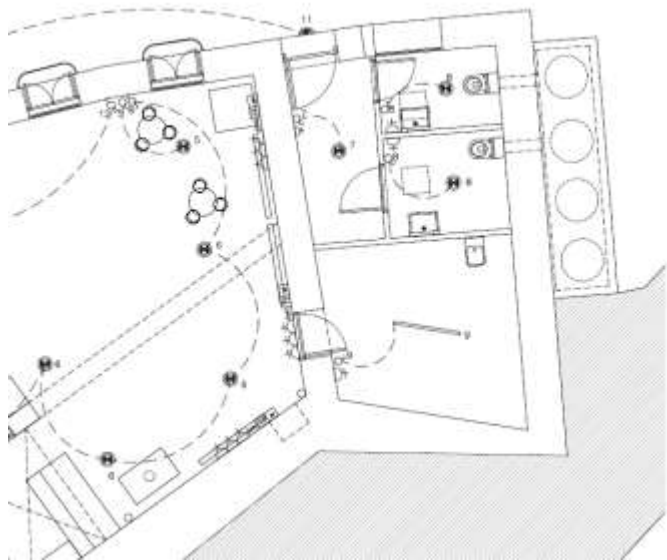
IMPLEMENTACIÓ. REPTES

- DISSENY AD-HOC
- ACUMULACIÓ MO
- INÈRCIA INICIAL COMPOSTATGE
- DRENATGE LÍQUIDS
- CIRCUIT OLORS
- ACCEPTACIÓ PÚBLIC
- MANTENIMENT



IMPLEMENTACIÓ. DISSENY

- DEFINIR LOCAL TÈCNIC
- ARQUETA DE COMPOSTATGE (3,5 M3)
- VENTILACIÓ





RESULTAT

- ESTALVI D'AIGUA
- MANTENIMENT BAIX
- SENSE OLORS
- NET
- RESIDU INOQU
- RESPECTUÓS MEDI AMBIENT
- INTERNALITZAT CONEIXEMENT



**Fundació
Catalunya
La Pedrera**



Josep Fabra
josepmaria.fabra@fcatalunyalapedrera.com